

### Technische Angaben:

Seitenlänge: 1.7 [m]

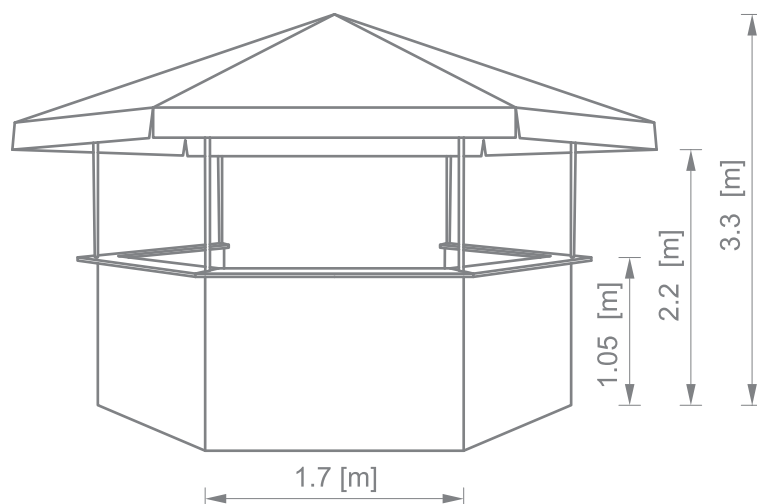
Außendurchmesser des Daches: 5.5 [m]

Seitliche Dachhöhe: 2.2 [m]

Außendurchmesser der Theke: 3.3 [m]

Tiefe der Theke: 0.5 [m]

Höhe der Theke: 1.05 [m]



- > Plane n: PVC, 650 [g/m<sup>2</sup>]
- > Farbe der Plane: nach Wunsch des Kunden
- > Die Plane n können beschriftet oder mit Bildern versehen werden
- > Feuerzerkürzte Eisenkonstruktion