

POWER - Zelthallen für die Industrie

Mode II Power OH T10-D

Technische Angaben:

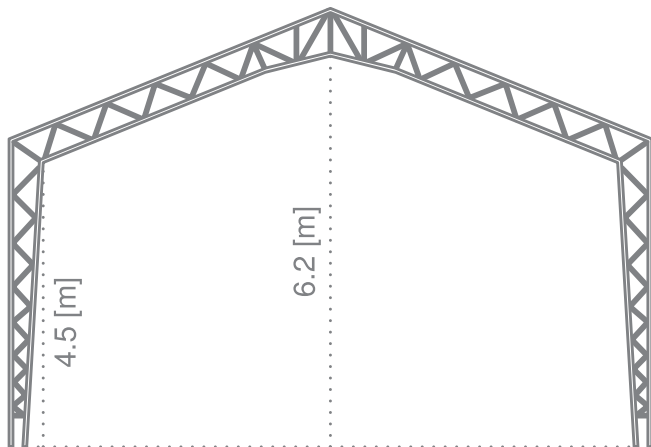
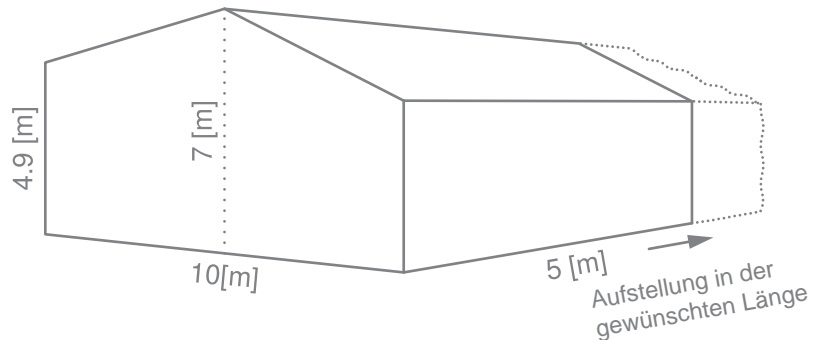
Breite: 10 [m]

Länge der Module: 5 [m]

Anzahl der Module: nach Wunsch

Seitliche Innenhöhe: 4.5 [m]

Innenhöhe in der Mitte: 6.3 [m]



- > Plane: PVC, 650 [g/m²]
- > Brennbarkeit: schwer entflammbar nach DIN4102, B1, M2
- > Farbe der Plane: nach Wunsch des Kunden
- > Die Planen können beschriftet oder mit Bildern versehen werden
- > Konstruktion: feuerverzinkte Metallmodule
- > Breite: 10 [m] (wir bieten auch außerseriennäßige Größen)
- > Länge: Modul 3 [m] (die Anzahl der Module wird auf Kundenwunsch zusammengesteilt)
- > Belastbarkeit:
 - Schneelast 130 [kg/m²]
 - Wind 100 [km/h]