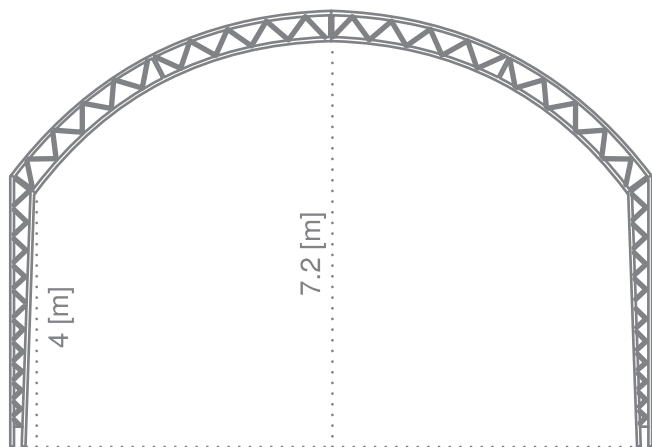
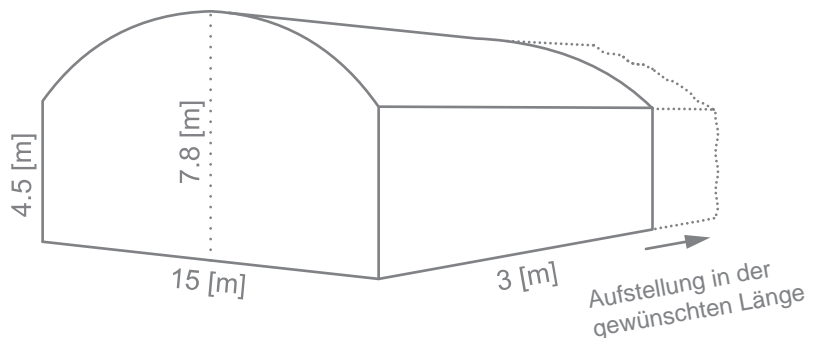


# POWER - Zelthalen für die Industrie

## Mode II Power OH T15

### Technische Angaben:

Breite: 15 [m]  
Länge der Module: 3 [m]  
Anzahl der Module: nach Wunsch  
Seitliche Innenhöhe: 4 [m]  
Innenhöhe in der Mitte: 7.2 [m]  
Ohne Querträger im Deckenbereich der Zelthalen.



- > Plane: PVC, 670 [g/m<sup>2</sup>]
- > Brennbarkeit: schwer entflammbar nach DIN4102, B1, M2
- > Farbe der Plane: nach Wunsch des Kunden
- > Die Planen können beschriftet oder mit Bildern versehen werden
- > Konstruktion: feuerverzinkte Metallmodule
- > Breite: 15 [m] (wir bieten auch außerserienmäßige Größen)
- > Länge: Modul 3 [m] (die Anzahl der Module wird auf Kundenwunsch zusammengestellt)
- > Belastbarkeit:
  - Schneelast 1,3 [kN/m<sup>2</sup>] (cca 130 [kg/m<sup>2</sup>])
  - Wind 0,75 [kN/m<sup>2</sup>] (cca 130 [km/h])mit Verstärkungen kann das System bis 1,1 [kN/m<sup>2</sup>] (cca 200 [kg/m<sup>2</sup>]) ausgebaut werden.