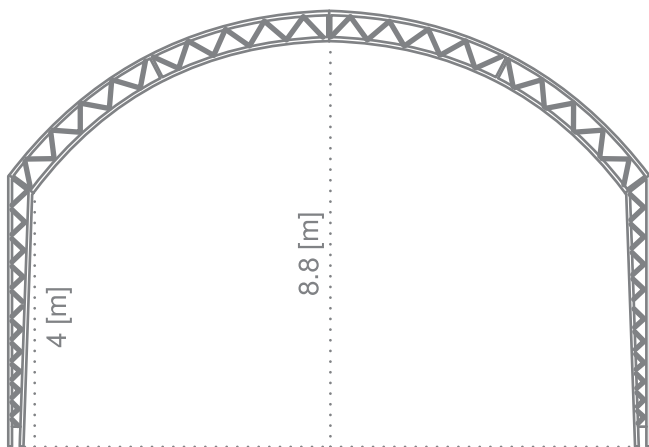
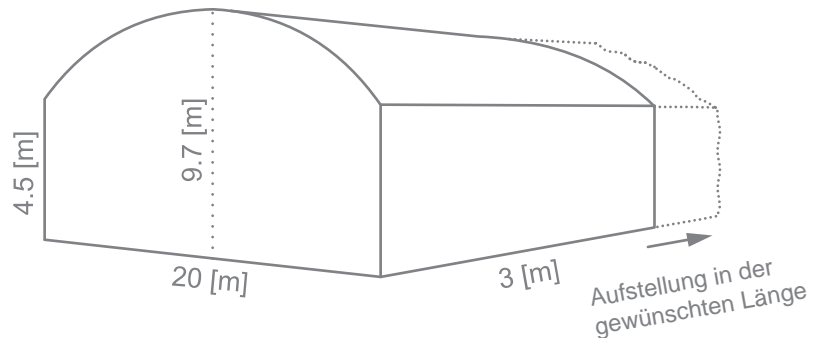


POWER - Zelthalen für die Industrie

Mode II Power OH T20

Technische Angaben:

Breite: 20 [m]
Länge der Module: 3 [m]
Anzahl der Module: nach Wunsch
Seitliche Innenhöhe: 4 [m]
Innenhöhe in der Mitte: 8.8 [m]
Ohne Querträger im Deckenbereich der Zelthalen.



- > Plane: PVC, 670 [g/m²]
- > Brennbarkeit: schwer entflammbar nach DIN4102, B1, M2
- > Farbe der Plane: nach Wunsch des Kunden
- > Die Planen können beschriftet oder mit Bildern versehen werden
- > Konstruktion: feuerverzinkte Metallmodule
- > Breite: 20 [m] (wir bieten auch außerseriennäßige Größen)
- > Länge: Modul 3 [m] (die Anzahl der Module wird auf Kundenwunsch zusammengestellt)
- > Belastbarkeit:
 - Schneelast 1,3 [kN/m²] (cca 130 [kg/m²])
 - Wind 0,75 [kN/m²] (cca 130 [km/h])mit Verstärkungen kann das System bis 1,1 [kN/m²] (cca 200 [kg/m²]) ausgebaut werden.