

POWER - Grosszelte für Veranstaltungen

Mode II Power PP15+ 5+ 5

Technische Angaben:

Breite: auf Wunsch Anbau links oder rechts und auch beidseitig möglich.

$$15 + 5 = 20 \text{ [m]}$$

$$15 + 5 + 5 = 25 \text{ [m]}$$

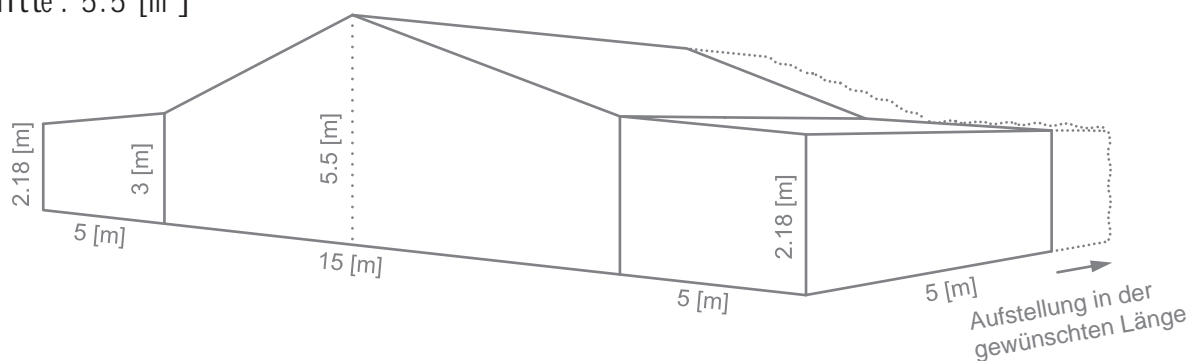
Besonderheit: möglicher Zusammenbau rücknehmend auf die Platzverhältnisse und die erforderliche Kapazität.

Länge der Module: 5 [m]

Anzahl der Module: nach Wunsch

Seitliche Innenhöhe: siehe Skizze

Innenhöhe in der Mitte: 5.5 [m]



> Plane: PVC, 670 [g/m²]

> Brennbarkeit: schwer entflammbar nach DIN4102, B1, M2

> Farbe der Plane: nach Wunsch des Kunden

> Die Planen können beschriftet oder mit Bildern versehen werden

> Konstruktion: spezielle Aluminiumprofile für Zelte

> Breite: 15 + 5 + 5 [m] (wir bieten auch außerserielle Größen)

> Länge: Modul 5 [m] (die Anzahl der Module wird auf Kundenwunsch zusammengestellt)

> Die Partyzelte sind nach den EU-Normen (EN 13782) konstruiert.

