

Carport DUO

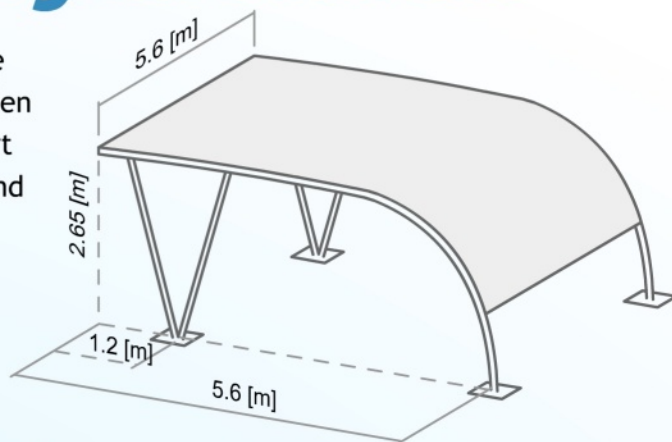


Garantie
5 Jahre

Schutz vor Hagel, Regen, Hitze, Schnee,...

Spezielle Eigenschaften

Die Konstruktion wird mit Hilfe von Erdkeilen - Ankern am Boden fixiert - daher kann der Carport auf jeglichem festen Untergrund aufgestellt werden (festes Erdreich, Asphalt, Pflastersteine,...)



Technische Details

- * Plane: PVC, 670 [g/m²]
- * Farbe der Plane: nach Wunsch des Kunden
- * Die Planen können beschriftet, bzw. mit Fotografie ausgestattet werden (zu Werbezwecken)
- * Konstruktion: Feuerverzinkte Stahlmodule
- * Tiefe: 5,6 [m], es können mehr Einheiten nebeneinander gereiht werden
- * Länge: 5,6 [m]
- * Belastbarkeit: Schnee 150 [kg/m²]

Aufgebaut in wenigen Stunden.



15 Jahre
POWER
Carport www.carport-power.at

POWER ZELTE
PE Koroška cesta
2366 Muta
Slowenien

E-mail: verkauf@carport-power.com
Handy: 00386 41 626 914
Tel.: 00386 2 888 05 50
Fax: 00386 2 888 05 51

www.carport-power.at