

Carport DUO L

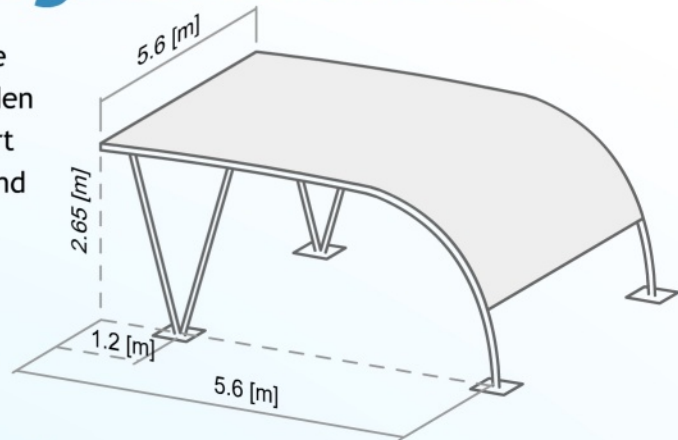


Garantie
5 Jahre

Schutz vor Hagel, Regen, Hitze, Schnee,...

Spezielle Eigenschaften

Die Konstruktion wird mit Hilfe von Erdkeilen - Ankern am Boden fixiert - daher kann der Carport auf jeglichem festen Untergrund aufgestellt werden (festes Erdreich, Asphalt, Pflastersteine,...)



Technische Details

- * Bedachung: Polycarbonat (leaxn), durchsichtig, halbdurchsichtig, ..
- * Konstruktion: Feuerverzinkte Stahlmodule
- * Tiefe: 5,6 [m], es können mehr Einheiten nebeneinander gereiht werden
- * Länge: 5,6 [m]
- * Belastbarkeit: Schnee 150 [kg/m²]

Aufgebaut in wenigen Stunden.

