

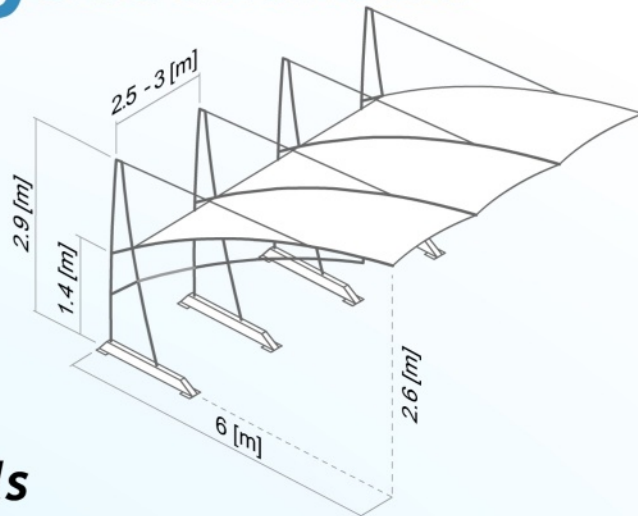
Carport prestige

Garantie
5 Jahre

Schutz vor Hagel, Regen, Hitze, Schnee,...

Spezielle Eigenschaften

Die Konstruktion wird mit Hilfe von Erdkeilen - Ankern am Boden fixiert - daher kann der Carport auf jeglichem festen Untergrund aufgestellt werden (festes Erdreich, Asphalt, Pflastersteine,...)



Technische Details

- * Plane: PVC, 670 [g/m²]
- * Farbe der Plane: nach Wunsch des Kunden
- * Die Planen können beschriftet, bzw. mit Fotografie ausgestattet werden (zu Werbezwecken)
- * Konstruktion: Feuerverzinkte Stahlmodule
- * Tiefe: 2,5-3 [m], es können mehr Einheiten nebeneinander gereiht werden
- * Länge: 6 [m]
- * Belastbarkeit: Schnee 130 [kg/m²] (150 [kg/m³]), Wind bis 130 [km/h]

Aufgebaut in wenigen Stunden.

